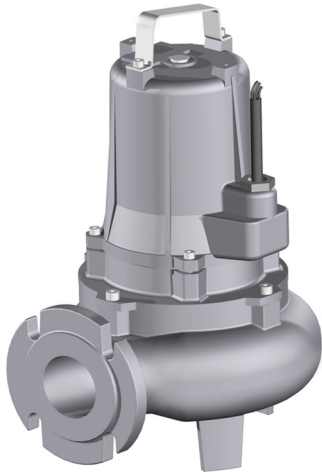


# ELETTROPOMPE SOMMERGIBILI

## Submersible pumps

## 80TF - 80TFX (AISI 316)



CURVA Curve	POMPA Pump	GIRI /Min - RPM.	POTENZA RESA NOMINALE	ASSORBIMENTO NOMINALE	FATTORE DI POTENZA	TENSIONE - Voltage	CAVO - Cable	PASSAGGIO LIBERO	PESO - Weight
			Rated power (P <sub>2</sub> )	Rated current					
N°			kW	A	Cos.	3 ~ 50 Hz	H07RNF 10mt.	mm	Kg
1	80 TF/6 190 F2	960	1,1	3,5	0,82	400 V.	4G2,5 ● 7G1,5	75	60
2	80 TF/6 219 F2		1,5	4					
3	80 TF/6 219 F3		1,85	4,5					
4	80 TF 180 F2	1450	2,2	5,7	0,85	400 V.	4G2,5 ● 7G1,5	75	56
5	80 TF 188 F2		3	6,6					60
6	80 TF 209 F2		3	6,5					57
7	80 TF/2 137K1	2900	4	9,1	0,82	400 V.	4G2,5 ● 7G1,5	75	60
8	80 TF/2 150K1								
9	80 TF/2 155K1								

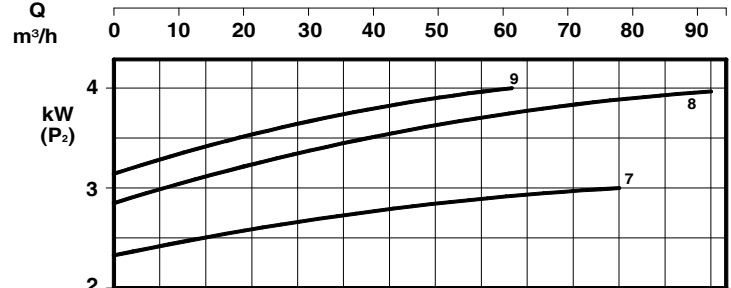
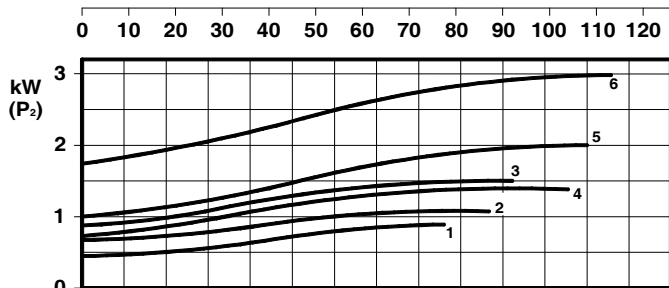
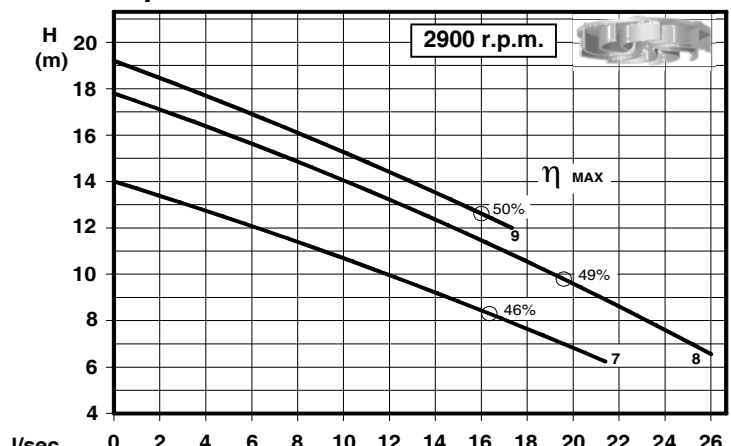
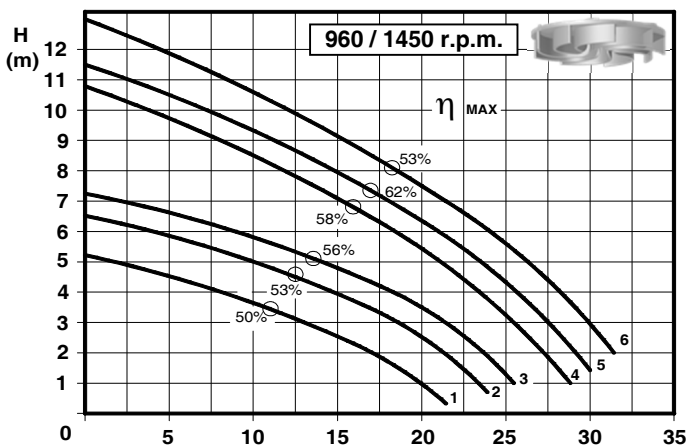
Protezioni a richiesta: sonde termiche e sensore infiltrazione camera tenute

Protections on request: thermal protection and moisture sensor

● Per pompa con protezioni - For pump with protections

Motore - Motor Classe "F" (155°C - 310°F) / Protezione - Protection IP 68 / Max. temp. Liq. 40°C

### GIRANTE VORTEX - Vortex impeller



P<sub>2</sub> - Potenza resa - Shaft power

#### IMPIEGO - Application

##### Serie TF

Sollevamento di acque luride grezze, fanghi biologici, acque di scarico civili, industriali e zootecniche, acque piovane. Disponibile in esecuzione trasportabile o in versione fissa con dispositivo di accoppiamento rapido.

Suitable for lifting of muddy dirty waters, biological waste waters, rain waters, industrial and zootechnical muds. They are available with foot rest or discharge connection bracket.

#### IMPIEGO - Application

##### Serie TFX

Sollevamento di acque di fognatura aggressive, acqua di mare ed effluenti acidi nell'industria chimica, farmaceutica, alimentare, galvanica, tessile e conciaria.

Suitable for lifting of particular muddy waters, sea water and aggressive effluents in the chemical, pharmaceutical, alimentary, galvanic, textile and tanning industry.

Curve secondo ISO 9906 Liv: 2

## COSTRUZIONE - Materials

### Serie TF

Fusioni : Ghisa G 25  
Principal parts : Cast iron G 25

Albero : Acciaio Inox AISI 420  
Shaft : Stainless steel AISI 420  
Girante - Impeller : Ghisa G 25 - Cast iron G 25

Viteria : Acciaio Inox AISI 304  
Screw : Stainless steel AISI 304

### Tenute meccaniche Serie TF

Superiore - Upper : Grafite/Allumina  
Graphite/Alumina  
Inferiore - Lower : Carburo di silicio  
Silicon carbide

### Serie TFX

Fusioni : Acciaio Inox AISI 316  
Principal parts : Stainless steel AISI 316

Albero : Acciaio Inox AISI 316  
Shaft : Stainless steel AISI 316  
Girante - Impeller : Acciaio Inox AISI 316 - Stainless steel AISI 316

Viteria : Acciaio Inox AISI 316  
Screw : Stainless steel AISI 316

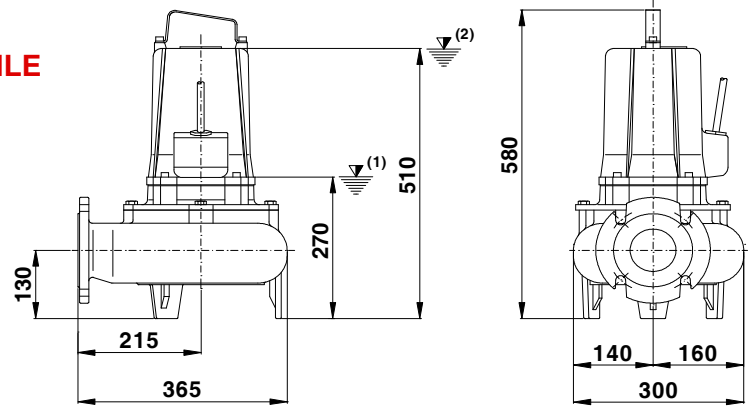
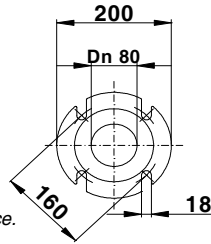
### Mechanical seals Serie TFX

Superiore - Upper : Grafite/Allumina - Graphite/Alumina  
Inferiore - Lower : Carburo di silicio - Silicon carbide

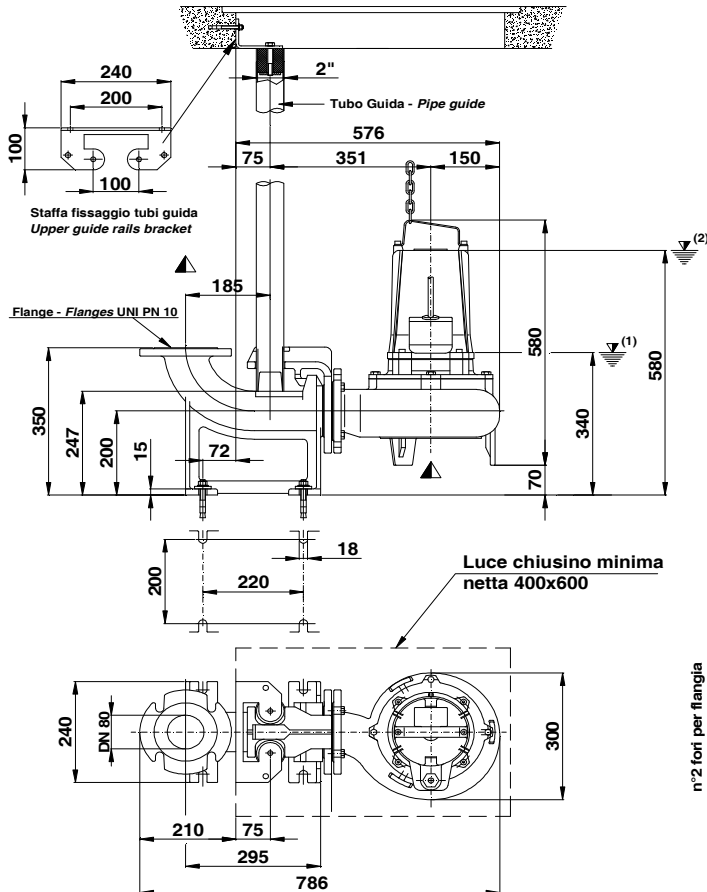
## DIMENSIONI DI INGOMBRO INSTALLAZIONE MOBILE Dimensions mobile installation

(1) Livello minimo di arresto per funzionamento automatico.  
Lowest shut-off level for automatic control.

(2) Sommergenza minima per funzionamento continuo.  
Minimum covering level for continuous service.



## INSTALLAZIONE FISSA - Fixed installation DISPOSITIVO DI ACCOPPIAMENTO DN 80C Discharge connection bracket DN 80C



## INSTALLAZIONE FISSA - Fixed installation DISPOSITIVO DI ACCOPPIAMENTO TIPO "D" - DN 65 / 80 Discharge connection bracket "D" type - DN 65 / 80 COSTRUZIONE IN GHISA / ACCIAIO INOX AISI 316 Construction in cast iron / Stainless steel AISI 316

